



非洲猪瘟 现场排查手册



中国动物疫病预防控制中心 组编

前言

非洲猪瘟 (African swine fever, ASF) 是由非洲猪瘟病毒 (African swine fever virus, ASFV) 引起的猪的一种急性、热性、高度接触性传染病, 发病率和死亡率可达 100%。世界动物卫生组织 (OIE) 将其列为法定报告动物疫病, 我国将其列为一类动物疫病。

非洲猪瘟病毒不感染人, 该病不是人畜共患病, 无公共健康危害。但是, 由于目前尚无有效的疫苗和治疗方法, 任其流行会给养猪业带来巨大经济损失和造成严重的社会影响, 并冲击畜产品国际贸易。我国是世界第一养猪大国, 饲养量占世界总量的 50% 左右, 切实做好非洲猪瘟防控工作, 事关我国养猪业持续健康发展, 意义重大。

本手册面向从事非洲猪瘟现场排查的一线防疫人员, 提供了简明实用的相关操作技术与方法, 为非洲猪瘟现场排查等相关工作提供参考。

作者

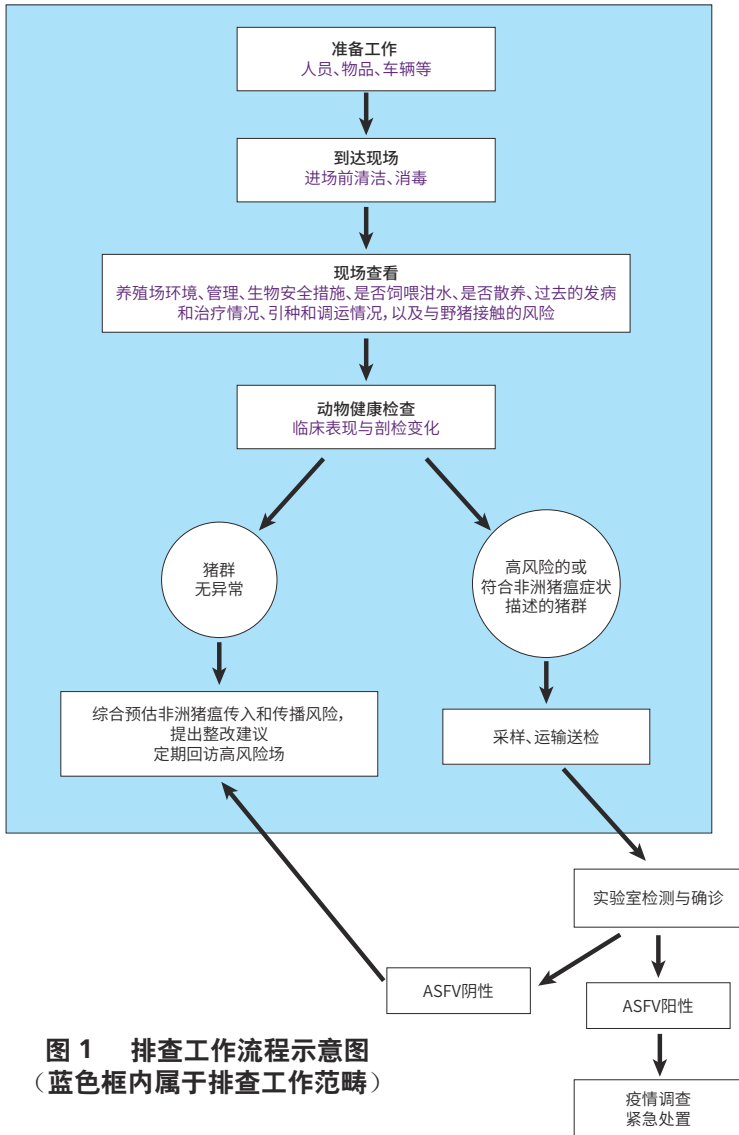
[编者] 董浩、李硕、倪建强、韩焘、赵柏林、毕一鸣、刘俞君、
齐鲁、赵达卓、宋晓晖、王传彬

[审定] 杨汉春、扈荣良、张桂红、杨林

目 录

一、非洲猪瘟现场排查流程	1
二、准备工作	2
1. 人员准备	2
2. 车辆准备	2
3. 物品准备	2
三、进出养殖场要求	4
1. 抵达养殖场	4
2. 穿戴个人防护设备	4
3. 离场前准备	5
4. 离场后.....	5
5. 消毒剂的选择	6
四、临床排查	7
1. 流行病学.....	7
2. 临床表现.....	7
3. 剖检变化.....	9
4. 发现疑似病例的情况下应立即采取的行动	9
五、样品采集、包装与运输	13
1. 采样方法.....	13
2. 样品的记录、保存、包装和运送.....	14
六、附件：非洲猪瘟疫情应急预案	17

一、非洲猪瘟现场排查流程



二、准备工作

1. 人员准备

- 了解非洲猪瘟基本知识（基本的生物学特征、流行病学特点、临床表现、剖检病理变化等）。
- 了解非洲猪瘟感染与传播的高风险因素（饲喂泔水、生物安全水平低、动物贩运、猪肉及其制品流通）。
- 了解排查工作中需遵守的生物安全操作要求，避免人为造成的传播。
- 养殖户等相关人员可能面临较大压力，应注意工作方式方法。

2. 车辆准备

- 车辆必须彻底清洗消毒。
- 车辆不携带无关物品。
- 在车内、车的后备箱里铺塑料布防止污染。

3. 物品准备（生物安全防护及采样所需物品）

排查采样物品清单：

(1) 进场所需材料清单

- | | |
|---|---|
| <input type="checkbox"/> 胶靴； | <input type="checkbox"/> 垃圾袋（包括生物危险品垃圾袋）； |
| <input type="checkbox"/> 一次性生物安全防护服； | <input type="checkbox"/> 自封袋（用来装手机或其他设备）； |
| <input type="checkbox"/> 口罩； | <input type="checkbox"/> 面部用消毒湿巾； |
| <input type="checkbox"/> 鞋套或靴套； | <input type="checkbox"/> 密封用胶带； |
| <input type="checkbox"/> 一次性乳胶手套； | <input type="checkbox"/> 护目镜。 |
| <input type="checkbox"/> 洗涤剂及刷子； | |
| <input type="checkbox"/> 消毒剂及喷壶（适用于非洲猪瘟病毒的消毒剂）； | |

(2) 采样所需材料清单

一般材料

- 标签和记号笔;
- 数据记录表、笔、写字板;
- 盛放针头和刀片的锐器盒;
- 高压灭菌袋;
- 用于环境采样的拭子和盛放拭子用的离心管;

样品包装运输所需材料

- 容器 / 离心管 / 小瓶 (防漏并标示清楚);
- 吸水纸;
- 密封性好的容器或袋子, 作为二次包装 (即防漏)、用于储存动物样品的容器和采血管;
- 冷藏箱 (+4°C);
- 便携式 -80°C 冷冻箱 / 干冰 / 液氮罐 (仅在远离设备齐全的实验室进行取样时才需要);
- 保定动物的材料 (如, 套索、木板);

采血所需材料

- 消毒剂和脱脂棉 (酒精棉);
- 不含抗凝剂的无菌采血管 (10ml) (红色盖子);
- 含有 EDTA 的无菌采血管 (10ml) (紫色盖子);
- 根据猪的大小和采样部位 (颈静脉、耳缘静脉) 选取真空采血管或 10-20ml 注射器;

组织采样所需材料

- 样品架或冻存盒, 装有足量冰 / 冰袋的冰盒;
- 用于收集病料的 2ml 无菌冻存管 (采完的样品放在冰上) 或小号密封袋;
- 带刀片的手术刀、镊子和剪刀;
- 盛有消毒剂的容器, 用于对刀、剪刀进行消毒, 避免不同脏器和不同动物个体之间的交叉污染;
- 如进行病理学检查, 可使用密封的塑料容器, 内装 10% 中性福尔马林缓冲液 (动物脏器体积 : 福尔马林体积比为 1:10);
- 处置动物尸体所需的适当材料。

三、进出养殖场要求

1. 抵达养殖场

- 车辆停在养殖场入口附近，不得驶进场内。
- 在养殖场指定的地点（清洁区），穿戴个人防护设备（如需要，应遵循养殖场的要求进行个人防护），并进行物资的准备、制备消毒剂等。
- 进入养殖场生产区域前，脱下和摘掉不必要的衣服和物品（夹克、领带、手表等），清空衣服口袋，按照养殖场进场程序（沐浴洗澡或其他方式）进入生产区域。
- 电子设备（移动电话等）应放置在密封的塑料袋中，以便随后进行清洁和消毒。在养殖场内，只能通过塑料袋使用手机，不要从袋子里拿出。
- 其他非一次性物品，应在消毒后进场。如需要，应按照养殖场物资进场程序进行消毒后进场。
- 消毒工作要在清洁干燥的地面进行（最好是混凝土地面），应划分清洁和非清洁区并保证界线清晰。

2. 穿戴个人防护设备（在清洁区）

- 脱下鞋子，并放在塑料布上。
- 在遵守养殖场进场要求的前提下，部分场需要脱去全部个人衣服，洗澡后穿戴养殖场内部衣服方可进场。
- 部分场可以首先穿戴一次性防护服，穿上靴子。戴手套，手套要用胶带封上。
- 如果需要穿防水服，防水服应套在靴子外层。再戴一层手套，方便中间更换。
- 靴套至少覆盖胶鞋底部和下部。
- 进场前，戴口罩并仔细检查物品清单。

3. 离场前准备

- 在非清洁区域对接触过养殖场的所有物品进行清洗和消毒处理。
- 对盛放样品容器的表面进行消毒，然后放在清洁区。
- 脱下鞋套放入非清洁区的垃圾袋中，然后彻底擦洗靴子（特别是鞋底）。
- 脱下手套并放入非清洁区的垃圾袋中。
- 脱一次性防护服并放入非清洁区的垃圾袋中。
- 脱下靴子，对靴子进行消毒后放入清洁的袋子里。
- 手和眼镜也必须进行消毒，并用消毒湿巾清洁脸部。
- 进入生产区域的人员在指定区域进行沐浴洗澡更衣后方可离开。
- 非一次性物品（胶靴等）和盛放样品的容器用双层袋盛放并胶带封装。可穿回日常的鞋子。
- 携带出养殖场的袋子需放在车辆内预先铺好的塑料布上。
- 进入生产区域的人员在指定区域进行沐浴洗澡更衣后方可离开。
- 接触过样品或潜在污染的车辆进行重点清洗消毒。
- 在离开可能受到污染的区域之前，清洁和消毒汽车的轮胎和表面。清除所有可见的污垢。不要忘记清理隐藏的区域，如车轮拱、轮胎板和汽车底部。清除所有污垢后，用消毒剂喷洒表面。
- 处理车内所有垃圾并清理所有污垢（应妥善处理垃圾）。
- 用浸有消毒剂的布擦拭方向盘、变速杆、踏板、手闸等。

4. 离场后

- 如家中没有饲养生猪，可以回家淋浴并彻底清洗头发。将当天所穿衣服浸泡在消毒剂中 30 分钟；如果家中饲养生猪，应在其他地方进行清洗。

- 如果进入了疑似感染场，确诊前不应前往任何饲养生猪的场所。如果确认该场感染了非洲猪瘟，三天内不应前往任何有猪的场所。
- 再次对汽车内部和外部进行消毒。清除汽车上的所有塑料布，并妥善处理。

5. 消毒剂的选择

非洲猪瘟病毒对热的抵抗力较弱，一般的消毒措施都可以将病毒杀灭，但是在感染病猪组织以及在低温的条件下病毒存活时间可达6个月以上乃至数年。

- 最有效的消毒剂是去污剂、次氯酸盐、碱类及戊二醛。
- 8/1000 的氢氧化钠 (30 分钟)、次氯酸盐 -2.3% 氯 (30 分钟)、3/1000 福尔马林 (30 分钟)、3% 邻苯基苯酚 (30 分钟) 可灭活病毒。
- 碱类 (氢氧化钠、氢氧化钾等)、氯化物和酚化合物适用于建筑物、木质结构、水泥表面、车辆和相关设施设备消毒，酒精和碘化物适用于人员消毒。
- 不易消毒的设备放置在阳光下暴晒消毒。

四、临床排查

非洲猪瘟病猪主要临床表现差异较大，不易识别，但通常有以下几种或全部典型症状，包括高热、呕吐、腹泻或便秘，有的便血，虚弱、难以站立，体表不同部位（尤其是耳、鼻、腹部、臀部）皮肤呈红色、紫色或蓝色，有的咳嗽、呼吸困难，母猪流产、产死胎或弱胎。出现上述临床症状后，一般 2-10 天内死亡。剖检可见内脏多个器官组织出血，脾脏显著肿大，颜色变暗，质地变脆。**部分首次发生非洲猪瘟的养殖场，猪群发病非常急，最急性型不表现任何症状而突然死亡，无特征性剖检病变。**

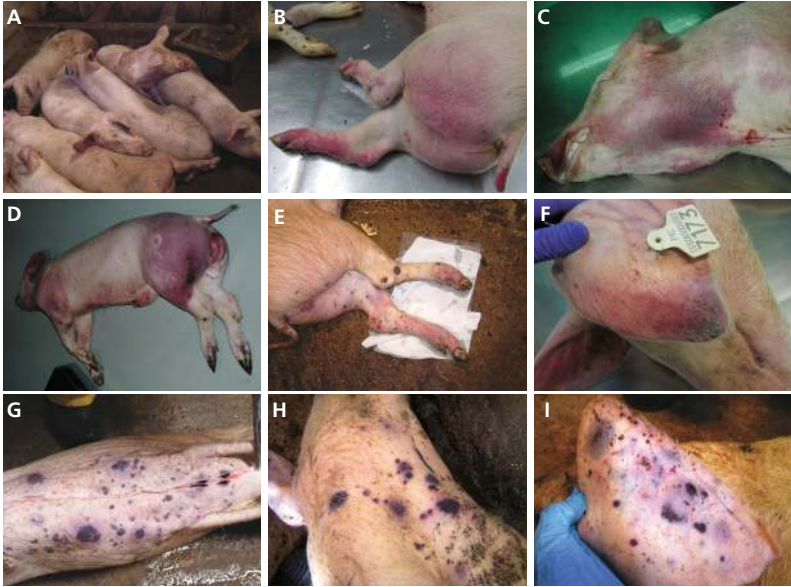
1. 流行病学

- 传染源：带非洲猪瘟病毒野猪和发病家猪的分泌物及排泄物、含有病死猪组织或非洲猪瘟病毒污染的泔水、含非洲猪瘟病毒的猪肉及其制品，以及钝缘软蜱。
- 传播途径：感染猪与健康易感猪的直接接触可传播非洲猪瘟病毒。非洲猪瘟病毒可通过饲喂污染的泔水、污染的饲料、垫草、车辆、设备、衣物等间接传播。可经钝缘软蜱叮咬生猪传播。消化道和呼吸道是最主要的感染途径。
- 易感动物：家猪和野猪。其它哺乳动物包括人类均不感染非洲猪瘟病毒。目前报道的发病猪群主要是饲喂非洲猪瘟病毒污染泔水的猪。不同品种、日龄和性别的猪均对非洲猪瘟病毒易感。
- 潜伏期：家猪为 4 天到 19 天不等。

2. 临床表现

非洲猪瘟的特征通常是猪突然死亡、死前呈现体温升高、剖检可见多脏器出血。但临床上可能有多种表现：从感染 7 天之内急性死亡，到持续几周或几个月的慢性感染不等（图 2）。

图 2 急性非洲猪瘟的临床症状



- A. 猪看起来明显虚弱，发烧可团缩在一起取暖。
- B-E. 在颈部、胸部和四肢的皮肤上有出血性渗出和明显的充血（红色）区域。
- F. 耳朵尖端的青色（蓝色）。
- G-I. 腹部、颈部和耳朵皮肤上的坏死病变。

©INIA-CISACARMINA GALLARDO, EXCEPT B. ©IZS-UM

Beltrán-Alcrudo, D., Arias, M., Gallardo, C., Kramer, S. & Penrith, M.L. 2018

非洲猪瘟：发现与诊断 - 兽医指导手册。联合国粮食及农业组织 (FAO) 《动物生产及动物卫生手册》第 19 册，罗马，联合国粮食及农业组织 (FAO)，共 86 页。

主要临床症状：

- 无症状突然死亡；
- 发病率、病死率高；
- 高热，体温升高 40.5 至 42°C；
- 耳、四肢、腹背部皮肤有出血点、发绀；

- 呕吐，腹泻或便秘，粪便带血；
- 虚弱、步态僵直，不愿站立等；
- 偶见眼、鼻有黏液脓性分泌物。

其他临床症状：

- 精神沉郁、食欲下降；
- 呼吸困难，湿咳；
- 关节疼痛、肿胀；
- 妊娠母猪流产、死胎、弱仔。

3. 剖检变化

最明显的剖检病变是：

- 脾脏显著肿大，一般情况下是正常脾的 3-6 倍，颜色变暗，质地变脆；
- 淋巴结（特别是胃肠和肾）增大、水肿以及整个淋巴结出血，形态类似于血块；
- 肾脏表面瘀点（斑点状出血）（图 3）。

剖检变化还可能包括：

- 皮下出血；
- 心包积液和体腔积水、腹水；
- 心脏表面（心外膜）、膀胱和肾脏（皮质和肾盂）的出血点；
- 肺可能出现充血和瘀点，气管和支气管有泡沫，严重肺泡和间质性肺水肿；
- 瘀点、瘀斑（较大的出血），胃、小肠和大肠中过量的凝血；
- 肝充血和胆囊出血。

4. 发现疑似病例的情况下应立即采取的行动

发现疑似病例，**应立即按照**《非洲猪瘟疫情应急预案》要求上报疫情（见附件）。

图 3 急性非洲猪瘟的常见剖检病变



- A. 当感染非洲猪瘟病毒 (ASFV) 时, 胃淋巴结、肝淋巴结和肾淋巴结明显出血和肿大。非病变组织应呈没有炎症的健康白色 / 粉红色。
- B. 感染非洲猪瘟病毒 (ASFV) 的肾脏在皮质上有明显的瘀点 (即小的点状出血)。健康的肾组织是均匀着色的浅褐色, 表面无任何不规则变化。
- C. 感染非洲猪瘟病毒 (ASFV) 的猪脾脏通常肿大、易碎, 显示出梗塞的迹象 (暗区)。健康的脾脏颜色均匀 (红棕色) 并具有纹理。

©INIA-C5A/CARMINA GALLARDO

Beltrán-Alcrudo, D., Arias, M., Gallardo, C., Kramer, S. & Penrith, M.L. 2018

非洲猪瘟: 发现与诊断 - 兽医指导手册。联合国粮食及农业组织 (FAO) 《动物生产及动物卫生手册》第 19 册, 罗马, 联合国粮食及农业组织 (FAO), 共 86 页。

非洲猪瘟鉴别诊断

临床特征	非洲猪瘟	猪瘟	高致病性猪繁殖与呼吸综合征	丹毒	沙门氏菌病(猪霍乱沙门菌)	巴氏杆菌病	伪狂犬病	猪皮炎肾综合征(猪圆环病毒病)
法定报告疫病	√	√	√					
可用疫苗		√	√	√			√	√
治疗方案					√	√		
发热	√	√	√	√	√	√	√	√
食欲不振	√	√	√		√		√	
沉郁	√	√	√	√	√	√	√	
红色至紫色皮肤病变	√	√	√	√	√			√
呼吸困难	√	√	√		√	√	√	
呕吐	√	√	√					
腹泻	√	√			√			
腹泻带血	√	√			√			
高死亡率	√	√	√					
突然死亡	√	√						√
流产	√	√	√	√			√	
临床症状鉴别		<p>结膜炎、共济失调、幼猪中枢神经系统症状、瘫痪姿势、便秘可能会导致黄灰色腹泻、更长的临床过程。</p>	<p>呼吸窘迫的强度不同。</p>	<p>待出栏猪常见菱形皮肤病变。</p>	<p>淡黄色的腹泻 中枢神经症状包括震颤、虚弱、瘫痪和抽搐。</p>	<p>有不同严重程度的发病。</p>	<p>体征各不相同，主要取决于免疫状况。体温过低、震颤、共济失调、癫痫发作。出现鼻炎和打喷嚏。</p>	<p>常见于生长/育肥猪。</p>

接上表

临床体征	非洲猪瘟	猪瘟	高致病性猪繁殖与呼吸综合征	丹毒	沙门氏菌病(猪霍乱沙门菌)	巴氏杆菌病	伪狂犬病	猪皮炎肾综合征(猪圆环病毒病)
扩大的深红色至黑色和易碎的脾脏	√							
肾脏出血	√	√	√	√	√			√
出血性淋巴结	√	√	√					
淋巴结肿大	√	√	√					√
粘膜出血	√	√		√				
体腔和心脏周围有多余的液体	√							
肺炎	√				√	√	√	√
剖检鉴别		在胃肠道、会厌和喉部黏膜上出现坏死或“扣状”溃疡、脑炎、患有CSF的猪体重快速下降，脾脏边缘苍白。	间质性肺炎、无脾脏增大、胸腺萎缩。	关节炎和增生性心内膜炎、在胸膜和腹膜出血、外周淋巴结病变，而不累及脾脏和肾淋巴结。	肠炎和偶发性脑炎、坏死性心内膜炎。肝脏米粒状坏死灶、在脾脏和淋巴结中不存于血管病变。	肺与胸腔粘连。	灶性坏死和脑脊膜炎病变发生在大脑、小脑、肾上腺和其他脏器，如肺、肝或脾。在胎儿或幼仔猪中，肝脏上的白斑是特征性病变。坏死性肝炎。	变大且发白的肾脏体腔积液、皮下水肿、胃溃疡、关节积液增多。

Beltrán-Alcrudo, D., Arias, M., Gallardo, C., Kramer, S. & Penrith, M.L. 2018

非洲猪瘟: 发现与诊断 - 兽医指导手册。联合国粮农组织 (FAO)《动物生产及动物卫生手册》第 19 册, 罗马, 联合国粮农组织 (FAO),

共 86 页。

五、样品采集、包装与运输

1. 采样方法

全血

- 采血过程中应保持无菌操作。
- 采血前，先用酒精棉对采血部位进行局部消毒。
- 采血完毕，进行局部消毒并用干棉球按压止血。
- 使用含有抗凝血剂（EDTA- 紫色盖）的真空采血管从颈静脉、前腔静脉或耳缘静脉抽取全血。
- 如果动物已经死亡，可立即从心脏中采血。避免使用含肝素的真空采血管（绿色盖子）。

血清

- 使用未加抗凝剂（红色盖子）的真空采血管从颈静脉、前腔静脉、耳缘静脉采血，或剖检过程收集血液样品。
- 静置分离后，收集血清。如果血清是红色，这表明样品发生了溶血。通常已经死亡动物的血液样品易发生溶血。
- 血清样品在分离后可以立即开展检测，如果需要储存，对于抗体检测，储存在 -20°C ，但是对于病毒检测，最好储存于 -80°C 。

器官和组织样品

- 可采集脾脏、淋巴结、肝脏、扁桃体、心脏、肺和肾脏样品。脾脏和淋巴结的病毒含量最高。
- 对于死亡时间较长的动物，可采集骨髓样品，也可采集关节内组织液。
- 建议将样品保持在 4°C ，尽快提交给实验室。如无法及时送样，可将样品储存在冷库或液氮中。
- 样品用 10% 缓冲福尔马林浸泡 30 分钟以上，病毒可被灭活，可用于 PCR 检测。

- 样品的最小需求量：血清 1mL；全血 1mL；组织样品 10g。

环境样品

- 可多点采集养殖场环境拭子，如粪便、泔水、饲料等。
- 建议样品 4°C 以下保存。

2. 样品的记录、保存、包装和运送

- 为保证准确诊断，必须在适当温度下、以最快速度，将样品仔细包装、做好标记和相关记录，以最快路线送到最近的农业农村部指定的实验室。
- 采样之前必须致电相关实验室，确保遵循正确的样品提交程序，保证所送样品能在第一时间完成检测及储存。
- 做好样品运输过程中的安全保障工作，避免在运输途中感染其他动物，避免样品被污染。
- 运送的样品必须附有足够数量的冷却材料（如冰袋），以防变质。

采样信息记录

- 采样同时，应填写采样单。
- 采样单应用钢笔或签字笔逐项填写（一式三份）。
- 样品标签和封条应用签字笔填写。
- 保温容器外封条应用钢笔或签字笔填写。
- 小塑料离心管上可用记号笔做标记。
- 应将采样单和病史资料装在塑料包装袋中，并随样品送实验室，每个样品应能对应到来源动物。

样品信息至少应包括以下内容：

- 畜主姓名和养殖场地址；
- 养殖场饲养动物品种及数量；
- 疑似或被感染动物或易感动物种类及数量；
- 首发病例和继发病例的日期；
- 感染动物在畜群中的分布情况；

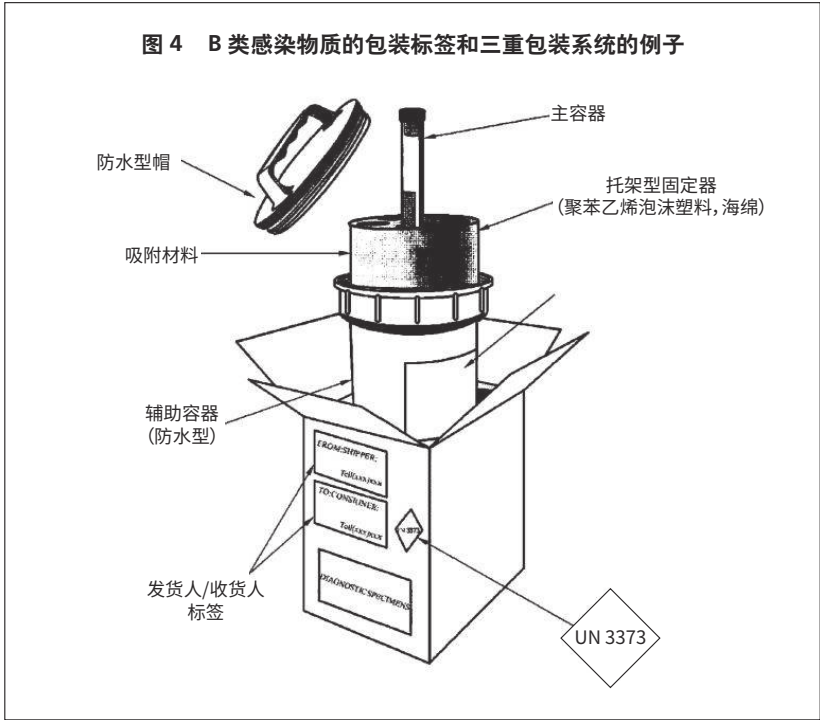
- 死亡动物数、出现临床症状的动物数量及年龄；
- 临床症状及其持续时间，死亡情况和时间等；
- 饲养类型和标准，包括饲料来源等；
- 送检样品清单和说明，包括病料种类、保存方法等；
- 动物免疫和治疗史；
- 送检者的姓名、地址、邮编、电话和邮箱；
- 送检日期；
- 采样人和被采样单位签章。

样品包装要求

推荐样品使用“三重包装系统”，并正确标记，以防止泄漏，内附采样单。

- 直接盛装容器。样品应该储存在密封、无菌的主容器中，根据检验样品性状及检验目的选择不同的容器，如图 4 所示。每个样品容器外应做好标记，注明样品名、样品编号、采样日期等，要能明确识别来自于哪只动物。
- 二次包装。吸收材料也应放置在二次容器内。如果将多个易碎的主容器放置在单个二次容器中，则必须单独包装或分离，以防止相互接触。二次包装容器应贴封条，封条上应有采样人签章，并注明贴封日期，标注放置方向。
- 坚硬的外部包装。外包装在盛装液体的情况下不得超过 4 升，在固体物质的情况下不得超过 4 公斤（不包括冰的重量）。样品必须保持 4°C 温度或更低温度，并就近送动物疫病预防控制机构进行保存。注意：切勿冻结全血或混合有血凝块的血清。
- 外包装标签和标记：
 - ✓ "B 类感染物质" 标签，其正确的运输名称旁边标注 "B 类感染物质"；
 - ✓ 采样负责人的全名、地址和电话号码；
 - ✓ 实验室联系人的全名、地址和电话号码；
 - ✓ 标签上标明“在 4°C”、“在 -20°C”或“在 -80°C”保存；

图 4 B 类感染物质的包装标签和三重包装系统的例子



六、附件

非洲猪瘟疫情应急预案

2017年9月20日

1 总则

非洲猪瘟是由非洲猪瘟病毒引起的猪的一种急性、热性、高度接触性动物传染病。世界动物卫生组织（OIE）将其列为法定报告动物疫病，我国将其列为一类动物疫病，是我国重点防范的外来动物疫病之一。

1.1 编制目的

及时扑灭突发非洲猪瘟疫情，保障生猪养殖业健康发展。

1.2 编制依据

依据《中华人民共和国动物防疫法》《中华人民共和国进出境动植物检疫法》《重大动物疫情应急条例》《国家突发重大动物疫情应急预案》和《国家中长期动物疫病防治规划（2012—2020年）》，制定本预案。

1.3 工作原则

按照属地管理的原则，实行政府统一领导、部门分工负责，切实落实防控工作责任制，联防联控，形成防控合力。

坚持预防为主，贯彻“加强领导、密切配合、依靠科学、依法防治、群防群控、果断处置”的防控方针。按照“早、快、严、小”的要求，及早发现，快速反应，严格处理，减少损失。

1.4 适用范围

本预案适用于我国突发非洲猪瘟疫情的应急处置工作。

2 组织管理

2.1 应急指挥机构

农业部在国务院统一领导下，负责组织、协调全国非洲猪瘟疫情

应急管理工作，并根据突发疫情应急处置工作的需要，向国务院提出启动国务院重大动物疫情应急指挥部应急响应建议。

地方各级人民政府兽医主管部门在本级人民政府统一领导下，负责组织、协调本行政区域内非洲猪瘟疫情应急管理工作，并根据突发疫情应急处置需要，向本级人民政府提出启动地方重大动物疫情应急指挥部应急响应建议。

各级人民政府应急指挥部应明确组成部门，各有关部门要加强协调配合，建立健全多部门共同参与的联防联控协作机制。

2.2 职责分工

农业部负责组织实施突发非洲猪瘟疫情应急管理工作，并进行检查、督导；及时发布突发非洲猪瘟疫情信息，并向有关国际组织、国家和地区通报疫情；紧急组织调拨消毒药品等应急防疫物资；提出启动、停止疫情应急控制措施建议；组织对扑杀及补偿等费用和疫情损失的评估。各地兽医部门要积极配合出入境检验检疫等有关部门，共同做好境外非洲猪瘟疫情传入风险的防范工作，及时开展突发疫情应急处置，切实落实疫情监测、流行病学调查、排查、消毒、检疫监管、扑杀等各项综合防控措施。边境地区兽医部门要着力加强边境地区防控，坚持内防外堵，配合有关部门切实落实边境巡查、消毒等防控措施。

兽医部门要积极协调出入境检验检疫、海关、林业等有关部门，按照各部门职责分工，做好非洲猪瘟疫情应急处置工作。军队、武警部队依法参与突发非洲猪瘟疫情应急处置工作。

3 疫情监测与报告

3.1 国际疫情监视

中国动物卫生与流行病学中心要密切监视国际非洲猪瘟疫情动态，科学评估非洲猪瘟传入我国的风险，及时提出相关措施建议。

边境地区特别是与疫情国家接壤的地区，以及公路口岸、铁路口岸、国际空港、海港所在地兽医部门，要积极协调出入境检验检疫、林业等有关部门，密切监视家猪和野猪的健康状况。

3.2 疫情监测

中国动物疫病预防控制中心、中国动物卫生与流行病学中心、地方各级动物疫病预防控制机构等有关单位要密切配合，做好非洲猪瘟的监测工作。

3.3 疫情报告与确认

任何单位和个人，如发现不明原因生猪死亡、野猪异常死亡等情况，应及时向当地兽医部门报告。各级兽医部门接到可疑疫情报告后，按照国家动物疫情报告要求，逐级上报至农业部兽医局和中国动物疫病预防控制中心。当地县级以上动物疫病预防控制机构按防治技术规范要求采集样品，送省级动物疫病预防控制机构检测，经检测为非洲猪瘟疑似疫情的，立即送中国动物卫生与流行病学中心确诊。农业部根据确诊结果，认定并发布非洲猪瘟疫情。

4 疫情响应

4.1 疫情分级

根据非洲猪瘟疫情的性质、危害程度和涉及范围，将非洲猪瘟疫情划分为三级：特别重大（Ⅰ级）疫情、重大（Ⅱ级）疫情和较大（Ⅲ级）疫情。

4.1.1 特别重大（Ⅰ级）疫情

在 15 日内，2 个以上（含）省级行政区发生疫情并流行。

4.1.2 重大（Ⅱ级）疫情

在 15 日内，在 1 个省级行政区内，1 个以上（含）县级行政区发生疫情。

4.1.3 较大（Ⅲ级）疫情

在公路口岸、铁路口岸和港口（空港、海港）进口的生猪中检出非洲猪瘟病毒。

4.1.4 发生非洲猪瘟疫情首次传入我国等其他突发疫情情形时，由农业部根据实际情况认定。

4.2 分级响应

发生非洲猪瘟疫情时，按照属地管理、分级响应的原则做出应急响应。各有关部门按程序启动《国家突发重大动物疫情应急预案》和本预案，并根据疫情形势和风险分析结果，及时调整响应级别。

4.2.1 特别重大（I级）疫情响应

农业部向社会发布 I 级疫情预警。全国立即启动非洲猪瘟防控工作日报告制度。发生疫情省份暂停其生猪及相关产品跨省调出，暂停发生疫情县区的生猪及相关产品跨县调出。在全国范围内开展紧急流行病学调查和排查工作。

各有关部门按照职责分工共同做好非洲猪瘟疫情防控工作。

4.2.2 重大（II级）疫情响应

农业部向社会发布 II 级疫情预警。发生疫情省份省级兽医部门立即启动非洲猪瘟防控工作日报告制度，暂停发生疫情县区的生猪及相关产品调出。相关省份开展紧急流行病学调查和排查工作。

各有关部门按照职责分工共同做好非洲猪瘟疫情防控工作。

4.2.3 较大（III级）疫情响应

农业部向社会发布 III 级疫情预警。相关口岸、港口所在地兽医部门协调出入境检验检疫部门立即启动非洲猪瘟防控工作日报告制度，开展紧急流行病学调查、排查等工作，暂停相关口岸、港口所在县生猪及相关产品调出。

各有关部门按照职责分工共同做好非洲猪瘟疫情防控工作。

4.3 应急响应的终止

非洲猪瘟疫情得到有效控制后，由相应兽医主管部门对疫情控制情况进行评估，提出终止应急响应的建议，按程序报批宣布。

5 应急处置

5.1 疑似疫情的应急处置

对发病场（户）的动物实施严格的隔离、监视，对发病场（户）

及有流行病学关联的养殖场（户）进行采样检测。

禁止易感动物及其产品、饲料及垫料、废弃物等有关物品移动，并对其内外环境进行严格消毒。必要时，采取封锁、扑杀等措施。

5.2 确诊疫情的应急处置

疫情确诊后，县级以上兽医主管部门应当立即划定疫点、疫区和受威胁区，调查疫源，向本级人民政府提出启动应急响应的建议，由当地人民政府依法作出决定。

5.2.1 划定疫点、疫区和受威胁区

疫点：发病猪所在的地点。相对独立的规模化养殖场（户），以病猪所在的场（户）为疫点；散养猪以病猪所在的自然村为疫点；放养猪以病猪所在的活动场地为疫点；在运输过程中发生疫情的，以运载病猪的车、船、飞机等运载工具为疫点；在市场发生疫情的，以病猪所在市场为疫点；在屠宰加工过程中发生疫情的，以屠宰加工厂（场）为疫点。

疫区：由疫点边缘向外延伸 3 公里的区域。

受威胁区：由疫区边缘向外延伸 10 公里的区域。对有野猪活动地区，受威胁区应为疫区边缘向外延伸 50 公里的区域。

划定疫点、疫区和受威胁区时，应根据当地天然屏障（如河流、山脉等）、人工屏障（道路、围栏等）、野猪分布情况，以及疫情追溯调查和风险分析结果，综合评估后划定。

5.2.2 封锁

疫情发生所在地县级以上兽医主管部门报请本级人民政府对疫区实行封锁，由当地人民政府依法发布封锁令。

跨行政区域发生疫情时，由有关行政区域共同的上一级人民政府对疫区实行封锁，或者由各有关行政区域的上一级人民政府共同对疫区实行封锁。必要时，上级人民政府可以责成下级人民政府对疫区实行封锁。

5.2.3 疫点内应采取的措施

疫情发生所在地的县级人民政府依法及时组织扑杀和销毁疫点内的所有生猪，并对所有病死猪、被扑杀猪及其产品进行无害化处理。对排泄物、餐余垃圾、被污染或可能被污染的饲料和垫料、污水等进行无害化处理。对被污染或可能被污染的物品、交通工具、用具、猪舍、场地进行严格彻底消毒。出入人员、车辆和相关设施要按规定进行消毒。禁止易感动物出入和相关产品调出。

5.2.4 疫区内应采取的措施

疫情发生所在地的县级以上人民政府兽医主管部门应按照程序和要求，在疫区周围设立警示标志，在出入疫区的交通路口设置临时消毒站，执行监督检查任务，对出入的人员和车辆进行消毒。禁止易感动物出入和相关产品调出。关闭生猪交易市场和屠宰场。对生猪养殖场（户）等场所进行严格消毒，并做好采样检测和流行病学调查工作，根据检测和调查结果确定扑杀范围。

5.2.5 受威胁区应采取的措施

禁止易感动物出入和相关产品调出。关闭生猪交易市场。疫情发生所在地的县级人民政府及时组织对生猪养殖场（户）、屠宰场全面开展临床监视，及时掌握疫情动态，强化防控措施。

5.3 野生动物和虫媒控制

各地兽医部门协调林业部门对疫区、受威胁区及周边地区野猪分布状况进行调查和监测。养殖场户要采取措施避免家猪与野猪接触。在钝缘软蜱分布地区，疫点、疫区、受威胁区的养猪场（户）应采取杀灭钝缘软蜱等虫媒控制措施，兽医部门要加强检测和风险评估工作。当地兽医部门与林业部门应定期相互通报有关信息。

5.4 疫情跟踪与溯源

对疫情发生前 30 天内以及疫情发生后采取隔离措施前，从疫点输出的易感动物、相关产品、运输车辆及密切接触人员的去向进行跟踪调查，对有流行病学关联的养殖场户进行采样检测，分析评估疫情扩散风险。

对疫情发生前 30 天内，引入疫点的所有易感动物、相关产品及运输工具进行溯源性调查，对有流行病学关联的养殖场户进行采样检测，分析疫情来源。

5.5 解除封锁

疫点和疫区应扑杀范围内所有猪死亡或扑杀完毕，并按规定进行消毒和无害化处理 6 周后，经疫情发生所在地的上一级兽医主管部门组织验收合格后，由所在地县级以上兽医主管部门向原发布封锁令的人民政府申请解除封锁，由该人民政府发布解除封锁令，并通报毗邻地区和有关部门。解除封锁后，疫点和疫区应扑杀范围内应至少空栏 6 个月。

5.6 扑杀补助

对在非洲猪瘟控制、扑灭过程中强制扑杀的动物、销毁的动物产品，按照重大动物疫病扑杀补助有关规定给予补偿。

6 保障措施

6.1 组织领导

根据国务院有关文件规定，地方各级人民政府对辖区内非洲猪瘟防控工作负总责。各地兽医主管部门要及时报请县级以上地方人民政府，结合实际制定本地区非洲猪瘟疫情应急预案实施方案。各地兽医部门在当地人民政府统一领导下，加强与各有关部门协作配合，及时通报疫情形势和工作进展，及时调整完善防控策略和措施，共同做好非洲猪瘟疫情应急处置工作。

6.2 法律保障

要严格按《中华人民共和国动物防疫法》《中华人民共和国进出境动植物检疫法》等有关法律法规和本预案开展防控工作，落实防控责任制。对履行职责不力，影响疫情防控的，要依法追究有关当事人责任。

6.3 条件保障

各级兽医主管部门要报请当地人民政府做好应急物资储备的经费保障和物资供应等工作。要积极协调财政等部门将疫情监测、疫病诊断、

流行病学调查、扑杀、无害化处理、消毒、杀虫灭源和人员防护等防控经费纳入各级财政预算。扑杀补助所需资金由中央和地方财政按规定的比例分担。

6.4 技术保障

中国动物卫生与流行病学中心或农业部指定的其他非洲猪瘟实验室应加强防控技术和相关诊断试剂的研究，做好技术储备工作；对边境省份等高风险地区加强实验室监测技术指导。开展非洲猪瘟病原学研究的实验室必须达到三级生物安全水平，并按规定取得开展相关实验活动的许可。中国动物卫生与流行病学中心要加强对省市县级兽医实验室的技术培训和支持。

6.5 进口贸易与入境检疫

农业部联合国家质检总局及时发布公告，暂停疫情国家和地区猪、野猪及相关产品的进口贸易。加强部门协调，配合有关部门做好公路口岸、铁路口岸和港口（空港、海港）的检疫工作，以及国际航班、轮船泔水等废弃物的无害化处理。

6.6 宣传教育

各地应加强队伍建设，定期组织防控技术培训，重点加强病例发现、识别、报告、监测、消毒和无害化处理等有关培训工作。加强防疫宣传，通过多种媒体普及非洲猪瘟防控和应急处置知识，动员社会力量落实各项防控措施，维护正常的生产生活秩序。

6.7 国际交流合作

加强对外技术交流与合作，争取国际社会支持，减少疫情对我国经济贸易和旅游业的影响。

7 附则

7.1 本预案由农业部负责解释。

7.2 本预案自发布之日起生效。

